

nebula



GAMMA & CROSS

Nebula: Ultraschall-Haarverdampfer der nächsten Generation

Nebula ist ein Ultraschall-Haarverdampfer, der die Haarpflege in ein professionelles Schönheitsritual verwandeln soll.

Dank seiner fortschrittlichen Ultraschalltechnologie gewährleistet es eine tiefere Aufnahme der Behandlungen, von der Färbung bis hin zu pflegenden und reparierenden Behandlungen, indem es zwischen die Haarkutikula eindringt und so für makellose und lang anhaltende Ergebnisse sorgt.

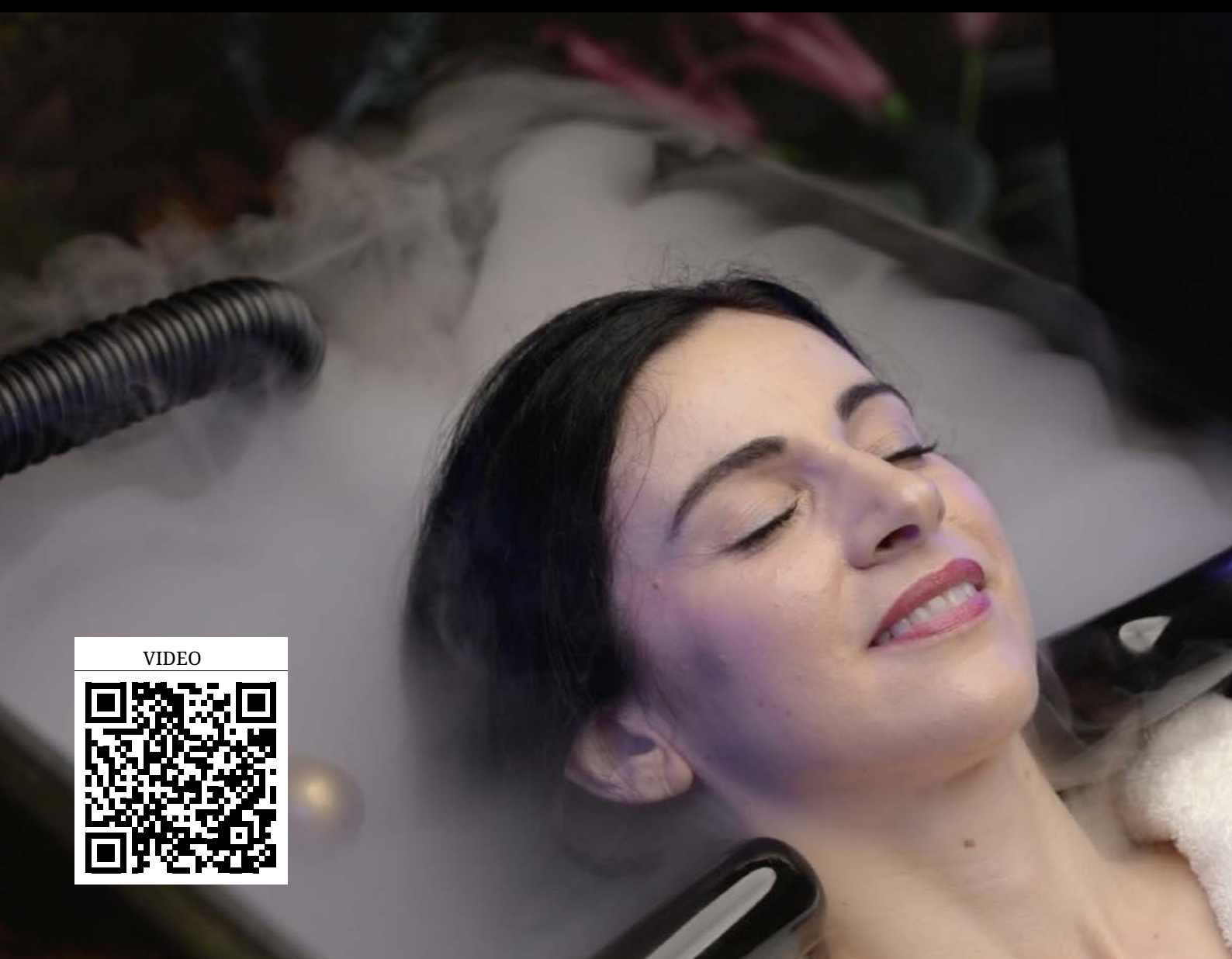
Ausgestattet mit einem eleganten und modernen Fahrwagen, passt es sich problemlos an jedes Waschbecken, jeden Stuhl oder jede Massageliege an und ist somit perfekt für Schönheitssalons und Spas geeignet.

Es bietet 6 voreingestellte Programme oder die Möglichkeit der manuellen Steuerung und ermöglicht so eine vollständige Anpassung an die Kundenbedürfnisse. Temperatur und Zeit sind stufenlos einstellbar und sorgen für optimalen Komfort während der Nutzung.

Der geräuschlose Betrieb sorgt für eine entspannte Atmosphäre ohne störende Geräusche.

Nebula ist der ideale Partner für alle, die professionelle Ergebnisse, unvergleichlichen Komfort und ein anspruchsvolles Design suchen, das sich perfekt in jeden Raum einfügt, der Schönheit und Wohlbefinden gewidmet ist.

VIDEO







Inklusive

FlexiSteam-Schlauch: Universeller flexibler Schlauch für Nebula-Zubehör

Der FlexiSteam Tube ist ein universeller, flexibler Schlauch, der perfekt zu allen Zubehörteilen des Nebula-Systems passt, darunter Behandlungshauben, Verdampfer, Aromadiffusor für die Aromatherapie, Steam Flow und die Dampfdusche (VIP Lounge Kit). Hergestellt aus hochwertigen, hitzebeständigen Materialien, gewährleistet der FlexiSteam Tube einen optimalen und gleichmäßigen Dampfstrom und ermöglicht so eine präzise und gleichmäßige Dampfverteilung bei jeder Behandlung. Dank seiner hohen Flexibilität und praktischen Handhabung ist er das ideale Zubehör für Profis, die in Salon maximale Vielseitigkeit und Effizienz anstreben.



Inklusive

Stahlhaltestange: Stahlstützstange für FlexiSteam-Schlauch

Die Stahlhaltestange ist eine Stützstange aus Stahl, die speziell für die Verwendung mit dem FlexiSteam-Schlauch entwickelt wurde. Ausgestattet mit einer robusten Ringhalterung, fixiert diese Stange den flexiblen Schlauch während der Dampfbehandlung sicher und ermöglicht so eine präzise Dampfausrichtung auf den Kopf des Kunden. Dank ihrer stabilen Stahlkonstruktion und des sicheren Designs gewährleistet sie maximale Effizienz und Benutzerfreundlichkeit, hält den FlexiSteam-Schlauch fest und optimiert das Behandlungserlebnis.



Inklusive

Saugnapfspender für universelle Shampoo-Schüssel

Dieser praktische Saugnapfspender lässt sich sicher an jedem Shampoo-Bekken befestigen und bietet in Kombination mit dem Nebula Ultraschall-Dampfgerät vielseitige Einsatzmöglichkeiten und hohen Bedienkomfort. Der starke Saugnapf sorgt für einen sicheren Halt während der Dampfanwendung und ermöglicht es professionellen Anwendern, den Spender optimal zu positionieren, um eine gleichmäßige Dampfverteilung im gesamten Haar zu gewährleisten.



Inklusive

Aroma-Diffusor für Aromatherapie

Der Aromadiffusor für die Aromatherapie ist ein innovatives Zubehör, das sich einfach an den Verdampfer anschließen lässt. Schon wenige Tropfen ätherisches Öl verleihen Ihren Anwendungen eine wohltuende Note und kombinieren die Vorteile von Dampf mit denen der Aromatherapie. Ideal für ein entspannendes und individuelles Erlebnis: Dieser Diffusor erfüllt die Umgebung mit zarten Düften und macht jede Anwendung zu einem Moment puren Genusses.



Inklusive

Shampoo-Schüssel-Aufsatz mit Oberteil

Diese Haube wurde speziell für die Anwendung am Waschbecken entwickelt und verfügt über eine Halterung am Oberkopf, die eine bequeme Positionierung im Liegen ermöglicht. Das ergonomische Design der Haube gewährleistet eine gleichmäßige Verteilung des von Nebula erzeugten ultrafeinen Dampfes, sodass die Behandlungsprodukte tief in die Haarstruktur eindringen und optimale Ergebnisse erzielen können.



Inklusive

Kappe für Stuhl mit seitlicher Befestigung

Diese Haube ist ideal für den Einsatz im Friseurstuhl und verfügt über eine seitliche Befestigung, die für mehr Flexibilität und Komfort während der Behandlung sorgt. Sie eignet sich perfekt für Farbbehandlungen, Masken oder Reparaturkuren und ermöglicht es dem Dampf, das Haar effektiv zu umhüllen, während der Kunde bequem sitzt. So wird ein entspannendes Erlebnis und professionelle Ergebnisse garantiert.



Nicht enthalten

Dampfstrom: Gebogener Rohrdampfdiffusor mit Ständer

Steam Flow ist ein auf einem Bodenständer montierter Dampfsender, der maximale Flexibilität bei Dampfbehandlungen mit dem Nebula-System bietet. Dank seines mobilen Sockels lässt er sich mühelos in jede Ecke des Salons bewegen und ermöglicht so eine präzise und gezielte Dampfzufuhr direkt auf den Kopf des Kunden. Das gebogene Schlauchdesign sorgt für eine gleichmäßige Dampfverteilung und optimiert die Wirksamkeit von Haarbehandlungen wie Tiefenpflege, Reparatur und Coloration. Gleichzeitig gewährleistet er Komfort und praktische Handhabung. Perfekt für Schönheitssalons, die eine vielseitige und professionelle Lösung für ihre Dampfbehandlungen suchen.



Nicht enthalten

Dampfdusche – VIP-Lounge-Set: Drehbarer Armaufsatz für die VIP-Lounge

Die Dampfdusche ist das innovative, exklusive Zubehör des „VIP Lounge“-Shampoobeckens und bietet ein unvergleichliches Dampfbehandlungserlebnis. Sie dreht sich und positioniert sich über dem Kopf des Kunden, um einen entspannenden, regenartigen Dampf zu erzeugen, der das Haar gleichmäßig umhüllt. Im Ruhezustand liegt der drehbare Arm diskret parallel zur Armlehne des Stuhls und fügt sich so perfekt in das elegante Design des Shampoobeckens ein. Ideal für intensive Feuchtigkeits-, Reparatur- und Entspannungsbehandlungen bietet sie höchsten Komfort und vereint fortschrittliche Technologie und funktionales Design in einer fließenden Bewegung.

Spezifikationen:

Gehäusematerial: Hergestellt aus gebogenem Methacrylat, langlebig und leicht, für erhöhte Haltbarkeit und ein modernes Design.

Ausführung und Farbe: Erhältlich in glänzendem Weiß oder Schwarz, passend zu jeder Salonästhetik.

Mobilität: Ausgestattet mit multidirektionalen Rädern für einfaches Manövrieren und Positionieren im Salon.

Ultraschalltechnologie: Verwandelt Wasser in einen ultrafeinen Nebel für tiefes Eindringen und optimale Aufnahme der Präparate.

Integrierter Tank: Co ausschließlich mit destilliertem Wasser verträglich, um Mineralablagerungen zu vermeiden. p.

Intuitive Benutzeroberfläche e: Digitales Bedienfeld mit LCD-Display zur einfachen Parametereinstellung

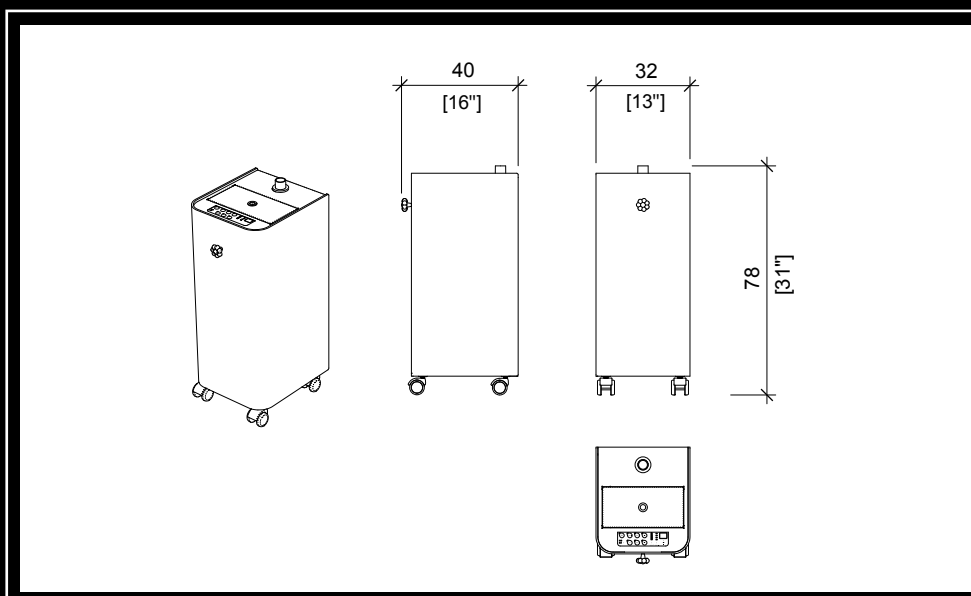
Voreingestellte und anpassbare Programme: 6 vordefinierte Programme für verschiedene Behandlungen oder manuelle Steuerungsmodi für eine vollständige Anpassung.

Temperatur- und Zeiteinstellung: Einstellbare Funktionen zur Erfüllung unterschiedlicher Behandlungsbedürfnisse.

Geräuscharmer Betrieb: Der Motor ist für einen nahezu geräuschlosen Betrieb ausgelegt und somit ideal für eine entspannende Atmosphäre.

Vielseitiges Zubehör: Kompatibel mit einer breiten Palette an Zubehör, darunter Kappen, Diffusoren, Spender und Steam Flow, mit schnellen Anschlussmöglichkeiten über den FlexiSteam-Schlauch.

Ergonomisches Design: Kompakte Form und fließende Linien, die sich perfekt in jeden Arbeitsbereich einfügen.



nebula



GAMMA & BROSS

GAMMA & BROSS s.p.a

via G. Mazzini 62 E – 46043 Castiglione d/Stiviere MN – Italien Tel.
+39 0376 632630 - Fax +39 0376 636683 - info@gammabross.com



FRISEURDESIGN

Gewerbepark 10 | D - 94116 Hutthurm

Telefon 08505 9199586

Mobil 0177 5103104

Mail office@azfriseurdesign.de

www.a-z-style.de



© 2024